

SMART Board®-Serie MX (V4)

SBID-MX055-V4
 SBID-MX065-V4
 SBID-MX075-V4
 SBID-MX086-V4



Display	
Bildschirmgrößen (Diagonale)	55", 65", 75", 86"
Hintergrundbeleuchtung	LED
Bildseitenverhältnis	16:9
Maximale Bildschirmauflösung	4K UHD (3840 × 2160)
Bildwiederholrate	60 Hz
Lebensdauer	≥ 50,000 Stunden
Helligkeit (maximal)	55": ≥ 300 cd/m ² 65", 75", 86": ≥ 400 cd/m ²
Reaktionszeit	≤ 8 ms
Blickwinkel	178°
Glas	55": Vollständig wärmegehärtetes, entspiegeltes Glas 65", 75", 86": Vollständig wärmegehärtetes, entspiegeltes Verbundglas
Rahmenfarbe	Weiß
Komfortknöpfe	Startseite, Einschalttaste, Lautstärke, Eingangsauswahl, Bildschirmvorhang, Standbild
Sensoren	Umgebungslicht, Infrarot
Audio	55": 2 integrierte 15-W-Lautsprecher 65", 75", 86": 2 integrierte 20-W-Lautsprecher Integriertes lineares Array mit sechs Mikrofonen und Unterstützung für integrierte akustische Ecounterdrückung

NFC	Integriertes RFID-NFC-Lese-/Schreibgerät CCID (Chipkarten-Schnittstellengerät) bei Verwendung mit einem nativen Treiber für Betriebssysteme (Windows, Linux und/oder Mac) Unterstützte Protokolle: ISO 14443A/B, ISO 15693, NFC Tag 1-4
------------	---

Interaktives Erlebnis	
Touch-Technologie	HyPr Touch™ mit erweiterter IR-Technologie
Touch-Funktionen	Simultane Tool-Differenzierung™ Object Awareness™ Silktouch™
Typische Reaktionszeit	≤ 5 ms
Einzelbildrate	≥ 200 Hz
Genauigkeit	1 mm
Minimale Objektgröße	2 mm
Multitouch-Funktionen	20 – Windows®, Mac und Android™ 10 – Chrome OS™
Enthaltene Tools	Stifte (x2)
Werkzeughalter	Magnetisch, rahmen-montiert

www.edvservice.at
 smart@edvservice.at

© 2023 SMART Technologies ULC. Alle Rechte vorbehalten. SMART Board, SMART Notebook, SMART Ink, HyPr Touch, Simultaneous Tool Differentiation, Object Awareness, Silktouch, smarttech, das SMART Logo und alle SMART-Slogans sind Marken oder eingetragene Marken von SMART Technologies ULC in den USA und / oder anderen Ländern. Die übernommenen Marken HDMI, HDMI High-Definition Multimedia Interface und das HDMI-Logo sind Marken oder eingetragene Marken von HDMI Licensing Administrator, Inc. in den USA und anderen Ländern. Dieses Produkt und/oder seine Nutzung ist durch eines oder mehrere der folgenden US-Patente geschützt. Dieses Produkt und/oder seine Verwendung wird durch eines oder mehrere der folgenden US-Patente abgedeckt: www.smarttech.com/patents. Modelle und Spezifikationen können je nach Region variieren. Bitte wenden Sie sich an Ihren örtlichen Vertreter, um weitere Informationen zu erhalten. Der Inhalt kann jederzeit ohne vorherige Ankündigung geändert werden. 30. Januar 2023.

Software	
SMART Notebook®	Beinhaltet
SMART Ink® und SMART Product Drivers	Beinhaltet
SMART Remote Management	Abonnement für die Dauer der enthaltenen Garantie
SMART Learning Suite	Optional
PC-Computing	
OPS-Unterstützung	✓
OPS-C-Support	✓
PC-Modul unterstützt OPS	60 W
Optionales Computermodul	SMART OPS PC mit Windows 11 Pro

Eingaben	Vorderseite	Zurück
OPS PC-Zubehörsteckplatz (60-W-Geräte)	–	1
MicroSD-Steckplatz	–	1
HDMI® 2.0 mit HDCP 1.4 und HDCP 2.2 Unterstützung	1	2
RS-232 (DB-9-Anschluss)	–	1
RJ45 (LAN IN)	–	1
USB Typ C, 4K @ 60 Hz, Display Port 1.2, USB 2.0 (UFP) für Touch und Digital Audio, USB 3.2 Gen 1 (DFP) für Peripheriegeräte; 15 W Leistungsabgabe	1	–
USB Typ C, 4K @ 60 Hz, Display Port 1.2, USB 2.0 (UFP) für Touch und Digital Audio, USB 3.2 Gen 1 (DFP) für Peripheriegeräte; 65 W Leistungsabgabe	–	1
USB 2.0 Typ-A	–	1
USB 3.2 Typ A	2	2
USB 3.2 Gen 1 Typ B	1	2

Ausgänge	Vorderseite	Zurück
Stereo 3.5 mm (variabel)	–	1
S/PDIF optisch (fest)	–	1
RJ45 (LAN OUT)	–	1

Mitgelieferte Kabel und Zubehör	Qnt
Länderspezifisches Netzkabel	1
5 m langes USB 2.0 A-zu-B-Kabel	1
Stifte	2
Externe Dualband-WLAN-Antenne (2,4 und 5 GHz) und externe Bluetooth-Antenne (2,4 GHz)	3
Fernbedienung	1
AAA-Batterien	2
Bebilderte Montageanleitung	1
Dokument mit wichtigen Informationen	1

Konnektivität	
Verkabelt	RJ45 (x2) 1000baseT

Lagerungs- und Betriebsvoraussetzungen	
Stromversorgung	100V zu 240V AC, 50 Hz to 60 Hz
Betriebstemperatur	5–35 °C
Lagertemperatur	–20–60 °C
Luftfeuchtigkeit	5–80% relative Luftfeuchtigkeit, nicht kondensierend

Leistungsaufnahme	
Standard	55": 88 W 65": 124 W 75": 142 W 86": 177 W
Standby	<0,5 W

Zertifizierungen und Einhaltung ¹	
USA/Kanada	UL, FCC, ISED, TSCA, CONEG Packaging, Proposition 65
EU / EEA / EFTA / UK	CE, UKCA, LVD, CB, EMCD, ROT, REACH, RoHS, Batterie, Elektro- und Elektronikaltgeräte, Verpackung, POP, Ökodesign
Australien/Neuseeland	RCM
Leistungsstandards	ENERGY STAR®, HDMI, HDCP

Kaufinformationen	
Bestellnummern	
Bestellnummer: SBID-MX055-V4	Interaktives Display SMART Board MX055-V4
Bestellnummer: SBID-MX065-V4	Interaktives Display SMART Board MX065-V4
Bestellnummer: SBID-MX075-V4	Interaktives Display SMART Board MX075-V4
Bestellnummer: SBID-MX086-V4	Interaktives Display SMART Board MX086-V4

Optionales Zubehör	
Bestellnummer: WM-SBID-200	SMART Wandhalterung für interaktive Displays der SMART MX-Serie
Optionales Zubehör	Siehe smarttech.com/accessories

¹Die Produktverfügbarkeit kann je nach Region variieren. Dieses Produkt hat zusätzliche Zertifizierungen erhalten, die hier nicht aufgeführt sind. Einige Zertifizierungen sind ausstehend.

Garantie

SMART Assure Garantie Die allgemeinen Geschäftsbedingungen und Garantie-Upgrade-Optionen variieren je nach Region. Besuchen Sie smarttech.com/warranty oder wenden Sie sich an einen Fachhändler, um Informationen zu erhalten.

Kabel-Anforderungen

HDMI	Zertifiziertes Premium-Highspeed-HDMI (18 Gbit/s) Maximale Länge: 7 m
USB 2.0	USB 2.0-zertifiziert Unterstützung von Hi-Speed (480 Mbit/s) Maximale Länge: 5 m
USB 3.0	USB 3.0-zertifiziert Unterstützung von SuperSpeed (5 Gbit/s) Maximale Länge: 3 m
USB Typ-C	USB 3.2 Gen 1 zertifiziert Unterstützung von SuperSpeed (5 Gbit/s) Maximale Länge: 2 m
Weitere Informationen	Siehe smarttech.com/kb/171555

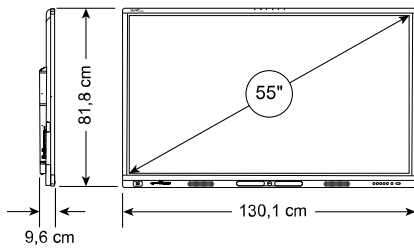
Installation, Abmessungen und Gewichte

Notizen

- Alle Maße mit einer Toleranz von $\pm 0,3$ cm. Alle Gewichtsangaben mit einer Toleranz von $\pm 0,9$ kg.
- Das Produkt wird aufrecht geliefert.
- Lassen Sie um das Display herum Platz, um eine ausreichende Belüftung zu gewährleisten. Siehe *Installations- und Wartungsanleitung für interaktive Displays der SMART Board MX Serie* (smarttech.com/kb/171257) für die spezifischen Platzanforderungen.

SBID-MX055-V4

Abmessungen



Gewicht

32 kg

Versandmaße (einschließlich Palette)

142,5 cm × 111 cm × 16 cm

Versandgewicht (einschließlich Palette)

47 kg

VESA-Halterung

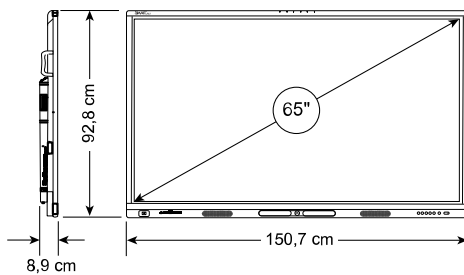
M8, 400 × 400 mm

Griffe

0

SBID-MX065-V4

Abmessungen



Gewicht

40 kg

Versandmaße (einschließlich Palette)

162 cm × 116,5 cm × 16 cm

Versandgewicht

56 kg

VESA-Halterung

M8, 600 × 400 mm

Griffe

2

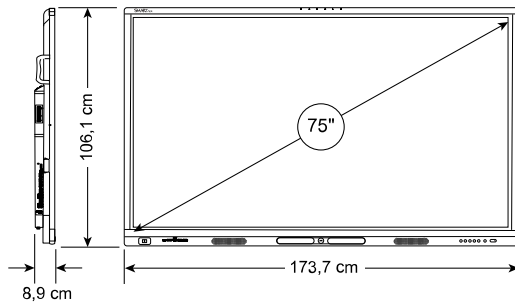
Installation, Abmessungen und Gewichte (Fortsetzung)

Notizen

- Alle Maße mit einer Toleranz von $\pm 0,3$ cm. Alle Gewichtsangaben mit einer Toleranz von $\pm 0,9$ kg.
- Das Produkt wird aufrecht geliefert.

SBID-MX075-V4

Abmessungen



Gewicht

54 kg

Versandmaße (einschließlich Palette)

182 cm × 128,5 cm × 16 cm

Versandgewicht

72 kg

VESA-Halterung

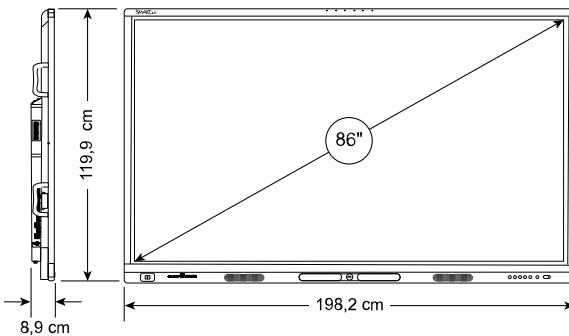
M8, 800 × 400 mm

Griffe

2

SBID-MX086-V4

Abmessungen



Gewicht

68 kg

Versandmaße (einschließlich Palette)

216,5 cm × 144,5 cm × 16 cm

Versandgewicht

72 kg

VESA-Halterung

M8, 800 × 600 mm

Griffe

4